

רשימת מסגרות

מ	מ
00	00

הנחיות כלליות לרשימה

- בפרטים במצוין - המבצע יכין דוגמה מושלמת ומורכבת לאישור האדריכל והמפקח
- אין להוציא מידות מתכנית זו - מידות הפריטים ילקחו מהפתחים באתר
- כל הגמרים לתיאום ואישור ע"י האדריכל
- כל הפריטים יבוצעו לאחר אישור תכניות ייצור ע"י האדריכל והמפקח
- ייתכנו שינויים בסוגי הפתיחות
- ראה גליונות פרטי בניין בהתאמה
- באחריות הקבלן המבצע התאמת כל הפרטים לת"י
- אין לרתך במקום, כל הריתוכים יתבצעו במסגריה ויעברו ליטוש וגלון

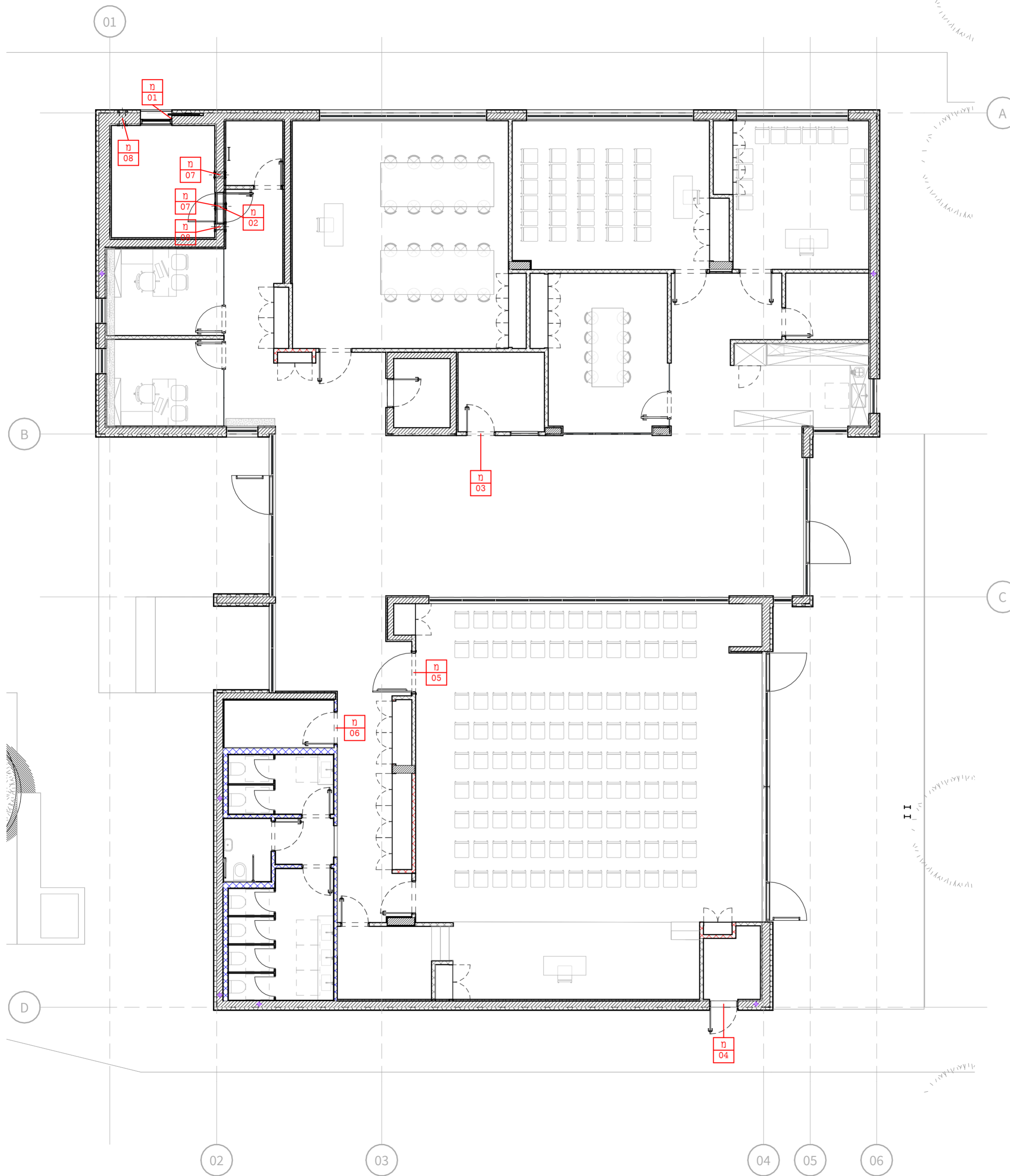
לעיין ● לאישור ○ למרכז ○ לביצוע ○

תאריך: 30/6/25

הערות

המבצע יכין דוגמאות מושלמות וירכיב אותן במקומן באתר לקבלת אישור המפקח ואדריכל בכתב להמך הייצור גוון דלת ומשקוף בתיאום עם אדריכל מידות סופיות לפתחי בנייה ילקחו באתר אין להוציא מידות מתכנית זו

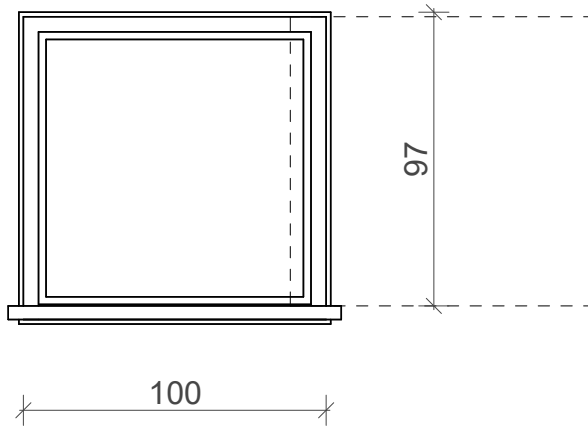
מיקום מסגרות קומת קרקע
1 : 100



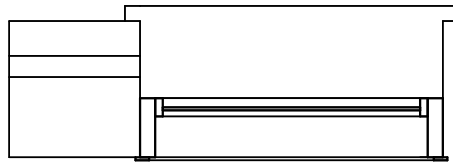
המבצע אחראי לבדיקת המידות והתאמתן באתר. עליו להודיע למתכנן. ת על כל טעות או אי התאמה. אין לקבוע מידה על פי מדידה בשרטוט, אלא לפי מידה בשטח. כל הזכויות שמורות למתכנן ואין לעשות כל שימוש בכל יצירה ללא הסכמה מראש ובכתב מטעם בעל הזכויות.

<input type="checkbox"/> לעיון	<input type="checkbox"/> לאישור	<input type="checkbox"/> למכרז	<input type="checkbox"/> לביצוע
שם הפרויקט: מרכז חדשנות			
גליון מספר: 092-0A0	קנ"מ: 1:100		
תאריך: 30/6/25	מהדורה: 1		

שורץ+ אדריכלים ומתכנני ערים
www.shv-arch.com
SHVARTZ+ ARCHITECTS & URBAN PLANNERS
רח. צופית 2, סבין, תל. 03-6410090, פקס. 03-6410091



חזית



תכנית

חלון הדף מוסדי לממ" מ לפי דרישות פיקוד העורף.	תיאור
ראה תכנית מיקום נגרות	מיקום
	גמר
לפי מפרט יצרן	משקוף
לפי מפרט יצרן	כנף
לפי מפרט יצרן	פרזול
	הערות

שם הפריט

מ-01

לביצוע

קנ"מ
1 : 25

למכרז

מהדורה
1

לאישור

גליון מספר
092-001

לעיון

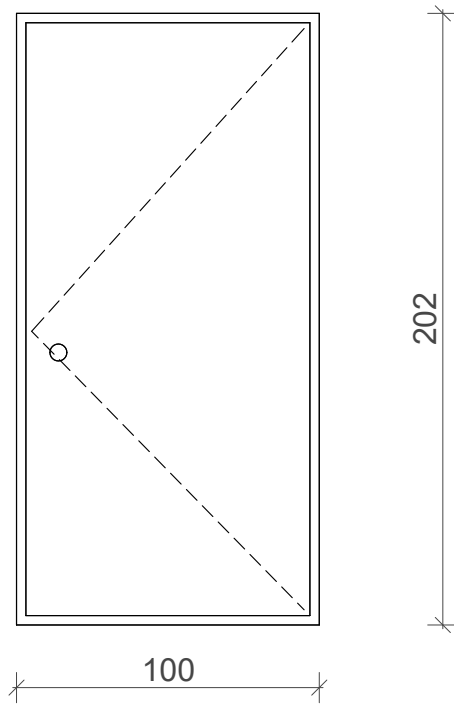
תאריך
28/9/25

שם הפרויקט

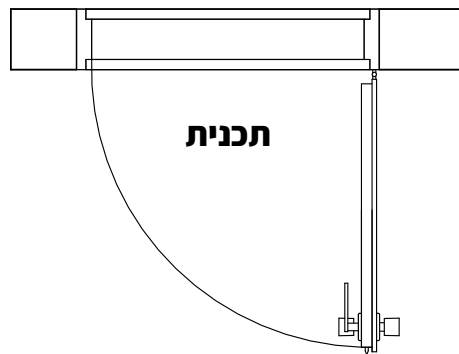
מרכז חדשנות

שורץ+ אדריכלים ומתכנני ערים
www.shv-arch.com

SHVARTZ+ ARCHITECTS & URBAN PLANNERS
רח. צופית 2, טבין 10, תל אביב, 03-6410090, פקס 03-6410091



חזית



תכנית

תיאור	דלת ממ"מ על פי הנחיות פקע"ר בזמן ההתקנה. יצור רק ע"י יצרן מאושר פיקוד העורף
מיקום	ראה תכנית מיקום מסגרות
גמר	
משקוף	לפי מפרט יצרן
כנף	לפי מפרט יצרן
פרזול	לפי מפרט יצרן
הערות	

שם הפרויט

02-מ

לביצוע

קנ"מ
1 : 25

למכרז

מהדורה
1

לאישור

גליון מספר
092-002

לעיון

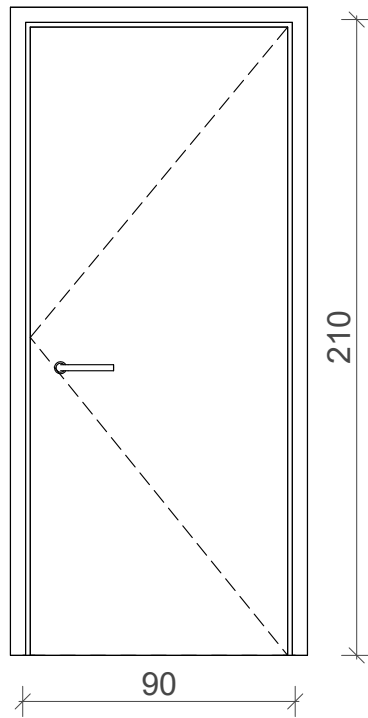
תאריך
30/6/25

שם הפרויקט

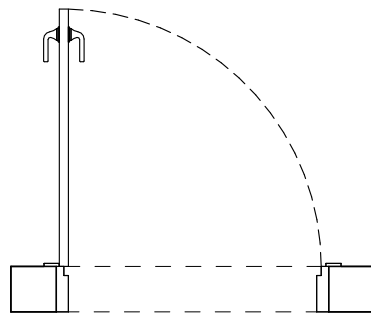
מרכז חדשנות

שורץ+ אדריכלים ומתכנני ערים
www.shv-arch.com

SHVARTZ+ ARCHITECTS & URBAN PLANNERS
רח. צופית 2, סבין טל. 03-6410090, פקס. 03-6410091



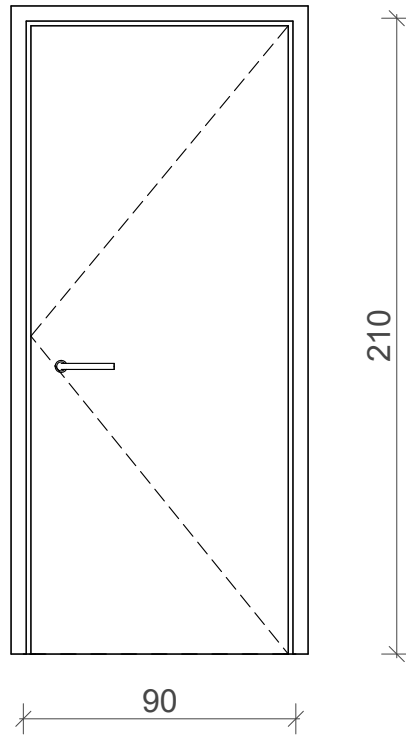
חזית



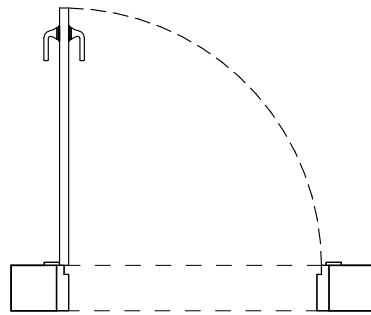
תכנית

תיאור	דלת פלדה מחברת רינגל או ש"ע. מעצור ע"ג הקיר לקביעת הכנף במצב פתוח. מחזיר שמן עליון בהתאם למשקל הדלת. בדלת אש נדרש תו תקן לכל החלקים כולל הפרזול. מגן אצבעות של"ב בטיחותי "או ש" ע לפי הנחיות יועץ בטיחות
מיקום	ראה תכנית מיקום מסגרות
גמר	יש להשחזר את כל הריתוכים. יש למלא את כל החיבורים וכל השטחים במרק פחים, לפי הצבע על מנת להבטיח גמר חלק ואחיד. כל חלקי המתכת יגלוונו לפי ת"י, ויצבעו בתנור לפי המפרט המאושר של משרד הבטחון
משקוף	
כנף	
פרזול	3 צירים עם מיסבים, הברגה ע"י בורג פטנט. מנעול רב בריח עם מנעול פנימי בגובה 1.60 מ', ידיות לבחירת האדריכל מקטלוג היצרן
הערות	

שם הפרויקט	<input type="checkbox"/> לעיון <input type="checkbox"/> לאישור <input checked="" type="checkbox"/> למכרז <input type="checkbox"/> לביצוע				שם הפרויקט	שורץ+ אדריכלים ומתכנני ערים <small>www.shv-arch.com</small> SHVARTZ+ ARCHITECTS & URBAN PLANNERS <small>רח. צופית 2, סבין טל. 03-6410090, פקס. 03-6410091</small>
	שם הפריט	תאריך	גליון מספר	מהדורה		
03-מ	30/6/25	092-003	1	קנ"מ 1:25		



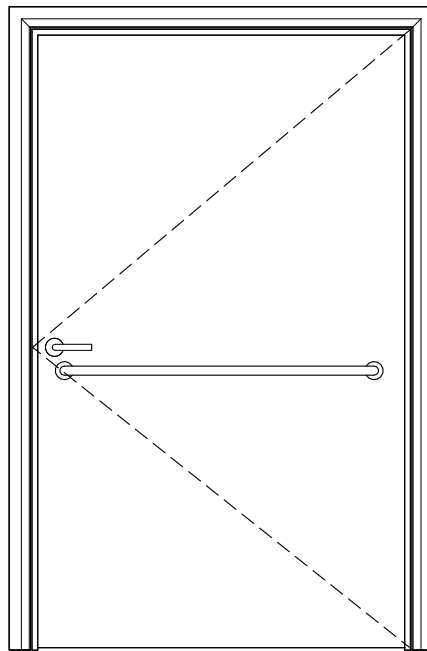
חזית



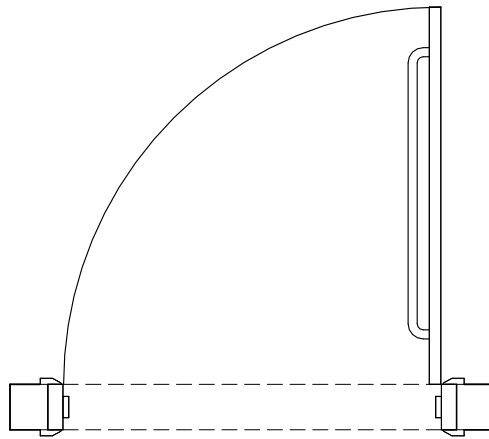
תכנית

<p>דלת פלדה מחברת רינגל או ש"ע. מעצור ע"ג הקיר לקביעת הכנף במצב פתוח. מחזיר שמן עליון בהתאם למשקל הדלת. בדלת אש נדרש תו תקן לכל החלקים כולל הפרזול. מגן אצבעות של"בטיחותי" או ש"ע לפי הנחיות יועץ בטיחות</p>	<p>תיאור</p>
<p>ראה תכנית מיקום מסגרות</p>	<p>מיקום</p>
<p>יש להשחזר את כל הריתוכים. יש למלא את כל החיבורים וכל השטחים במרק פחים, לפי הצבע על מנת להבטיח גמר חלק ואחיד. כל חלקי המתכת יגלוונו לפי ת"י, ויצבעו בתנור לפי המפרט המאושר של משרד הבטחון</p>	<p>גמר</p>
	<p>משקוף</p>
	<p>כנף</p>
<p>3 צירים עם מיסבים, הברגה ע"י בורג פטנט. מנעול רב בריח עם מנעול פנימי בגובה 1.60 מ', ידידות לבחירת האדריכל מקטלוג היצרן</p>	<p>פרזול</p>
	<p>הערות</p>

<p>שם הפרויט</p>	<p><input type="checkbox"/> לביצוע</p>	<p><input checked="" type="checkbox"/> למכרז</p>	<p><input type="checkbox"/> לאישור</p>	<p><input type="checkbox"/> לעיון</p>	<p>שם הפרויקט</p>	<p>שורץ+ אדריכלים ומתכנני ערים www.shv-arch.com</p>
<p>04-מ</p>	<p>קנ"מ 1 : 25</p>	<p>מהדורה 1</p>	<p>גליון מספר 092-004</p>	<p>תאריך 30/6/25</p>	<p>מרכז חדשנות</p>	<p>SHVARTZ+ ARCHITECTS & URBAN PLANNERS רת. צופית 2, סבין טל. 03-6410090, סקס. 03-6410091</p>



חזית



תכנית

דלת פלדה מחברת רינגל או ש"ע. כולל ידית בהלה מעצור ע"ג הקיר לקביעת הכנף במצב פתוח. מחזיר שמן עליון בהתאם למשקל הדלת. בדלת אש נדרש תו תקן לכל החלקים כולל הפרזול. מגן אצבעות של"בטיחותי" או ש"ע לפי הנחיות יועץ בטיחות

תיאור

ראה תכנית מיקום מסגרות

מיקום

יש להשחזר את כל הריתוכים. יש למלא את כל החיבורים וכל השטחים במרק פחחים, לפי הצבע על מנת להבטיח גמר חלק ואחיד. כל חלקי המתכת יגולונו לפי ת"י, ויצבעו בתנור לפי המפרט המאושר של משרד הבטחון

גמר

משקוף

כנף

3 צירים עם מיסבים, הברגה ע"י בורג פטנט. מנעול רב בריח עם מנעול פנימי בגובה 1.60מ', ידיות לבחירת האדריכל מקטלוג היצרן

פרזול

הערות

שם הפריט

מ-05

לביצוע

קנ"מ
1:25

למכרז

מהדורה
1

לאישור

גליון מספר
092-005

לעיון

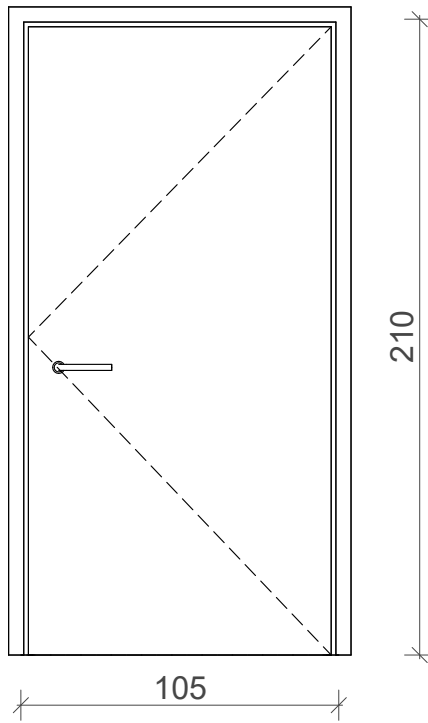
תאריך
30/6/25

שם הפרויקט

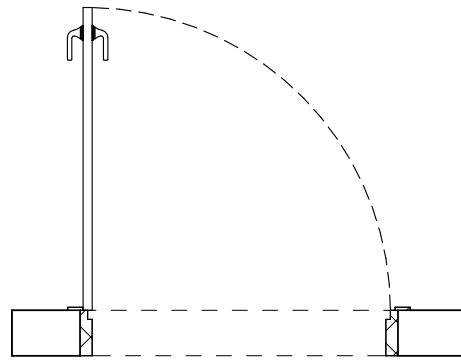
מרכז חדשנות

שורץ+ אדריכלים ומתכנני ערים
www.shv-arch.com

SHVARTZ+ ARCHITECTS & URBAN PLANNERS
רח. צופית 2, סביון טל. 03-6410090, פקס. 03-6410091



חזית



תכנית

תיאור	דלת פלדה מחברת רינגל או ש"ע. מעצור ע"ג הקיר לקביעת הכנף במצב פתוח. מחזיר שמן עליון בהתאם למשקל הדלת. בדלת אש נדרש תו תקן לכל החלקים כולל הפרזול. מגן אצבעות של"בטיחותי" או ש"ע לפי הנחיות יועץ בטיחות
מיקום	ראה תכנית מיקום מסגרות
גמר	יש להשחית את כל הריתוכים. יש למלא את כל החיבורים וכל השטחים במרק פחים, לפי הצבע על מנת להבטיח גמר חלק ואחיד. כל חלקי המתכת יגלוונו לפי ת"י, ויצבעו בתנור לפי המפרט המאושר של משרד הבטחון
משקוף	
כנף	
פרזול	3 צירים עם מיסבים, הברגה ע"י בורג פטנט. מנעול רב בריח עם מנעול פנימי בגובה 1.60 מ', ידיות לבחירת האדריכל מקטלוג היצרן
הערות	

שם הפריט

מ-06

לביצוע

קנ"מ
1 : 25

למכרז

מהדורה
1

לאישור

גליון מספר
092-006

לעיון

תאריך
28/9/25

שם הפרויקט

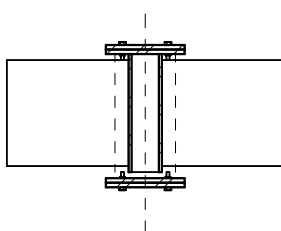
מרכז חדשנות

שורץ+ אדריכלים ומתכנני ערים
www.shv-arch.com

SHVARTZ+ ARCHITECTS & URBAN PLANNERS
רח. צופית 2, סביון טל. 03-6410090, פקס. 03-6410091



חזית



תכנית

תיאור	צינור 4 " בגובה לפי תכנית ממ"מ
מיקום	ראה תכנית מיקום מסגרות
גמר	כל חלקי המתכת יגלוונו לפי ת" י ויצבעו בתנור בגוון ראל 9010 של חברת טמבור כולל ניקוי חול +2 שכבות צבע יסוד מונע חלודה . גמר 2 שכבות סופרלק או פוליאור
משקוף	
כנף	
פרזול	
הערות	

שם הפריט

07-מ

לביצוע

קנ"מ
1 : 25

למכרז

מהדורה
1

לאישור

גליון מספר
092-007

לעיון

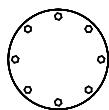
תאריך
28/9/25

שם הפרויקט

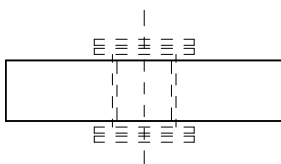
מרכז חדשנות

שורץ+ אדריכלים ומתכנני ערים
www.shv-arch.com

SHVARTZ+ ARCHITECTS & URBAN PLANNERS
רח. צופית 2, סביון טל. 03-6410090, פקס. 03-6410091



חזית



תכנית

תיאור	צינור 8 "הכנה למ" א בגובה לפי תכנית ממ"מ צינור 8 " עם שסתום בגובה לפי תכנית ממ"מ
מיקום	ראה תכנית מיקום מסגרות
גמר	כל חלקי המתכת יגלוונו לפי ת" י יוצבעו בתנור בגוון ראל9010 של חברת טמבור כולל ניקוי חול +2 שכבות צבע יסוד מונע חלודה . גמר2 שכבות סופרלק או פוליאור
משקוף	
כנף	
פרזול	
הערות	

שם הפריט

מ-08

לביצוע

למכרז

לאישור

לעיון

שם הפרויקט

שורץ+ אדריכלים ומתכנני ערים
www.shv-arch.com

קנ"מ
1 : 25

מהדורה
1

גליון מספר
092-008

תאריך
30/6/25

מרכז חדשנות

SHVARTZ+ ARCHITECTS & URBAN PLANNERS
רת. צופית 2, סבין טל. 03-6410090, פקס. 03-6410091