

רשימת נגרות

נג	נ
00	00

הנחיות כלליות לרשימה

- בפרטים במצוין - המבצע יכין דוגמה מושלמת ומורכבת לאישור האדריכל והמפקח
- אין להוציא מידות מתכנית זו - מידות הפריטים ילקחו מהפתחים באתר
- כל הגמרים לתיאום ואישור ע"י האדריכל
- כל הפריטים יבוצעו לאחר אישור תכניות ייצור ע"י האדריכל והמפקח
- ייתכנו שינויים בסוגי הפתיחות
- ראה גליונות פרטי בניין בהתאמה
- באחריות הקבלן המבצע התאמת כל הפרטים לת"י
- יש לספק דלתות עפ"י דגם לבחירת אדריכל ומפרט יצרן. ידיות לבחירת אדריכל
- יש לקרוא את הרשימות המצורפות יחד עם תכניות, חתכים וחזיתות
- על המבצע להתריע בפני האדריכל על כל טעות או אי התאמה בין הרשימות לשטח

לעיון לאישור למכרז לביצוע

תאריך: 25/11/25

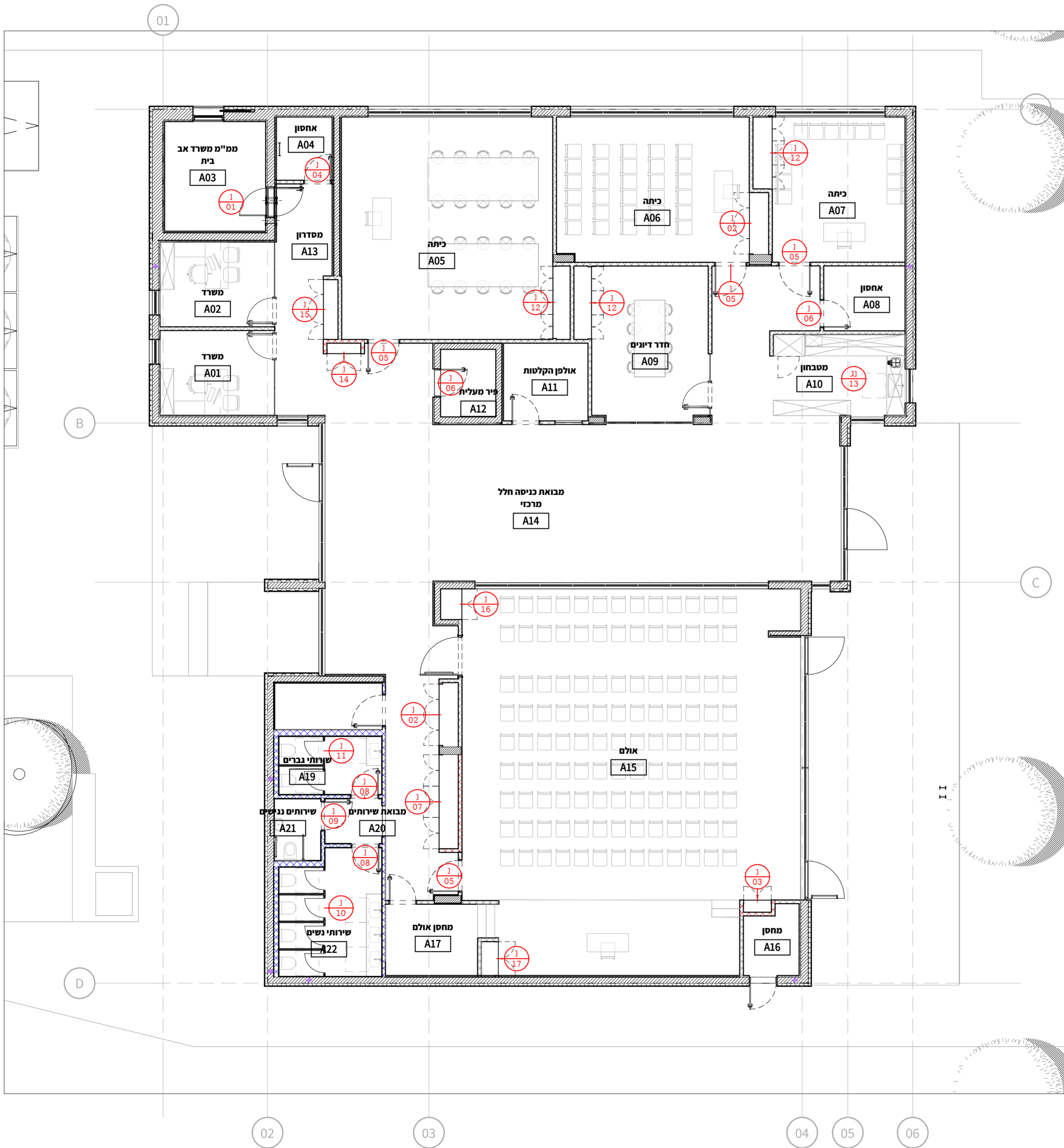
הערות

המבצע יכין דוגמאות מושלמות וירכיב אותן במקומן באתר לקבלת אישור המפקח ואדריכל בכתב להמך הייצור גוון דלת ומשקוף בתיאום עם אדריכל מידות סופיות לפתחי בנייה ילקחו באתר אין להוציא מידות מתכנית זו

רשימת נגרות

טבלת פריטי נגרות

סטטוס	הערות	תאריך עדכון	מהדורה	גליון	פריט
מכרז		25/11/25	1	092-001	01-נ
מכרז			1	092-002	02-נ
מכרז			1	092-003	03-נ
מכרז			1	092-004	04-נ
מכרז			1	092-005	05-נ
מכרז			1	092-006	06-נ
מכרז			1	092-007	07-נ
מכרז			1	092-008	08-נ
מכרז			1	092-009	09-נ
מכרז			1	092-010	10-נ
מכרז			1	092-011	11-נ
מכרז			1	092-012	12-נ
מכרז			1	092-013	13-נג
מכרז			1	092-014	14-נ
מכרז			1	092-015	15-נ
מכרז			1	092-016	16-נ
מכרז			1	092-017	17-נ
מכרז			1	092-018	18-נ



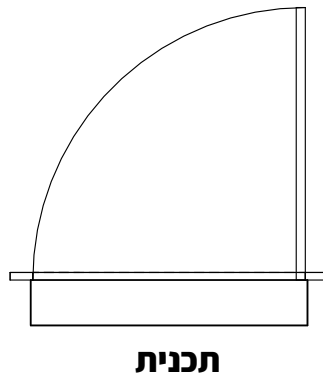
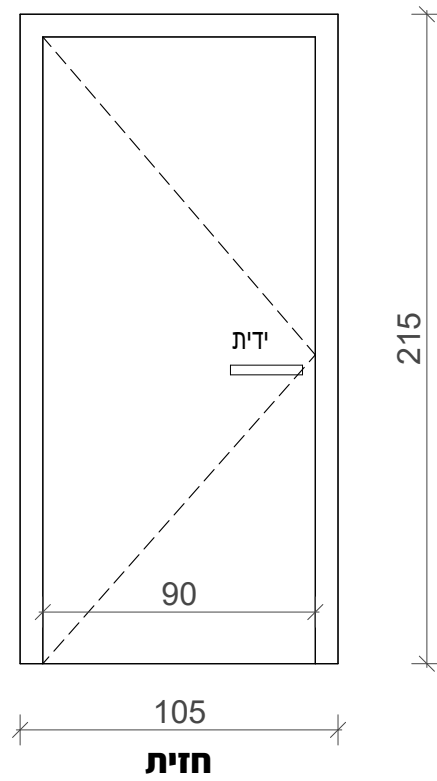
המבצע אחראי לבדיקת המידות והתאמתן באתר. עליו להודיע למתכנן. ת על כל טעות או אי התאמה. אין לקבוע מידה על פי מדידה בשרטוט, אלא לפי מידה בשטח. כל הזכויות שמורות למתכנן ואין לעשות כל שימוש בכל יצירה ללא הסכמה מראש ובכתב מטעם בעל הזכויות.

לעיון לאישור למכרז לביצוע

שם הפרויקט: מרכז חדשנות

גליון מספר: 093-0K0 קנ"מ: 1 : 100

תאריך: 25/11/25 מהדורה: 1



דלת כנף ממד פנימית	תיאור
ראה תכנית מיקום נגרות	מיקום
משקוף - מגלון בחום וצבוע בקלייה. כנף - גמר פורמאיקה "טאב" (או) אחר קנט - לכה דור. קנטלייסט - גמר בייץ	גמר
פח פלדה מגלון 1.5 מ"מ	משקוף
הכנף תהיה לבודה בעובי שלא יפחת מ-45 מ"מ עם מילוי עץ 80% במחצית העליונה ו-100% במחצית התחתונה וקנטלייסט מעץ אשור	כנף
צירי ספר, ידיות פלב"מ, רפידות גומי, מגיני צירים, מנעולים חבויים, מחזירי כנף ומחזיק כנף מגנטי	פרזול
	הערות

שם הפרויט

01-נ

לביצוע

למכרז

לאישור

לעיון

קנ"מ
1 : 25

מהדורה
1

גליון מספר
093-001

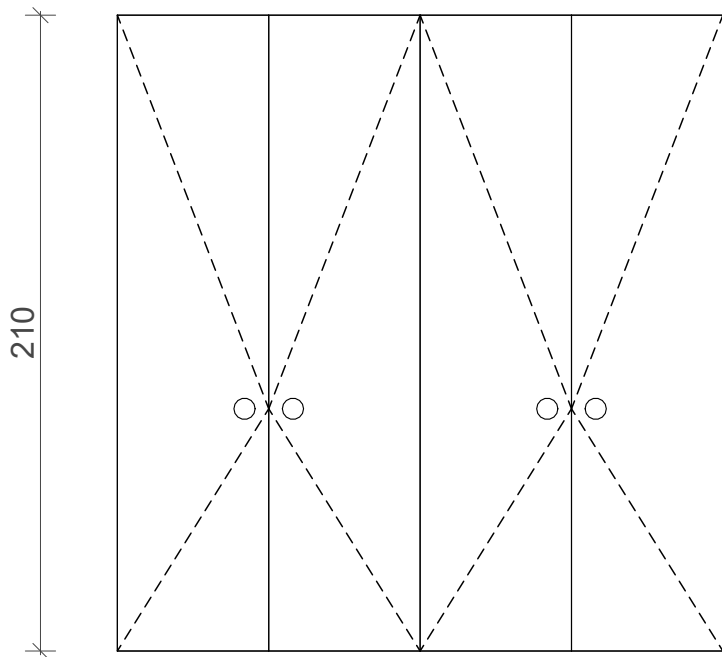
תאריך
25/11/25

שם הפרויקט

מרכז חדשנות

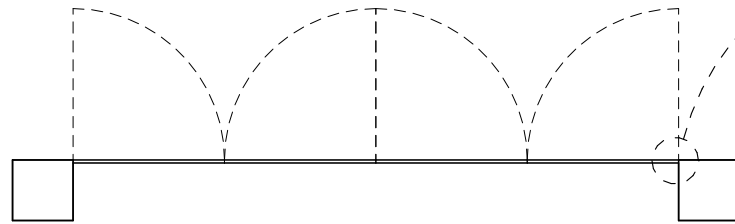
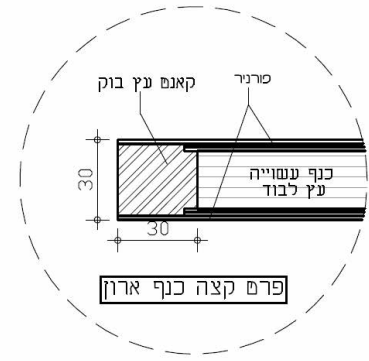
שורץ+ אדריכלים ומתכנני ערים
www.shv-arch.com

SHVARTZ+ ARCHITECTS & URBAN PLANNERS
רח. צופית 2, סביון טל. 03-6410090, פקס. 03-6410091

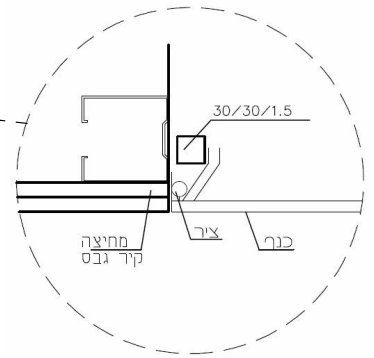


חזית

200

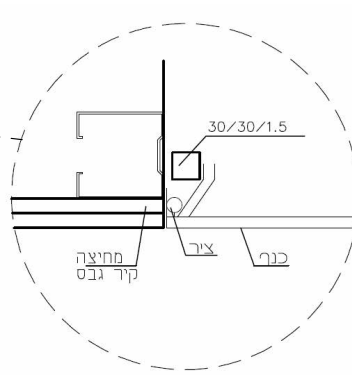
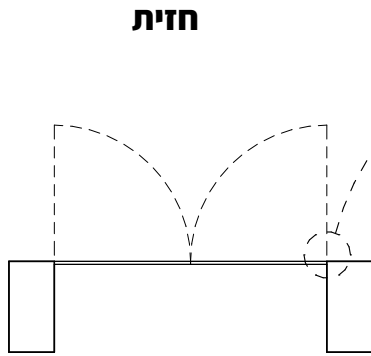
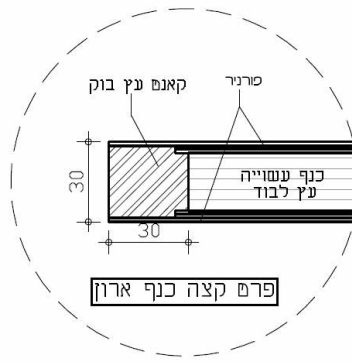
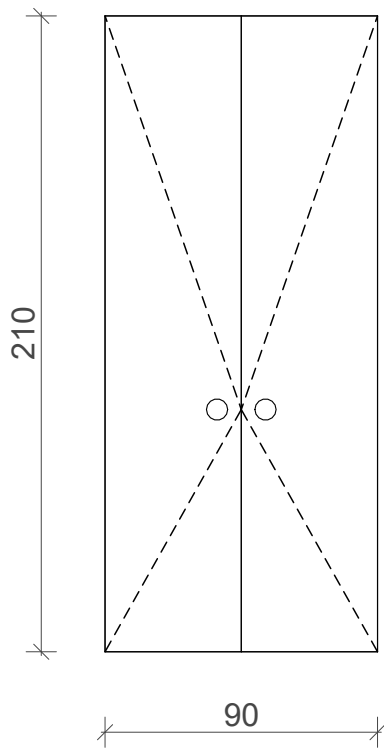


תכנית



4 כנפיים נפתחות לארון חשמל / תקשורת/ אחסון	תיאור
ראה תכנית מיקום נגרות	מיקום
כנף בחיפוי פרוניר 2 צדדים , קנטים מעץ בוק גלוי, לכה דור . עומק ורוחב הקנט 3 ס"מ	גמר
לפי מפרט יצרן	משקוף
ארונות עם כנפיים מעץ לבוד בעובי 30 מ"מ בחיפוי פרוניר מעל פנל בנוי	כנף
צירי הדלתות בתוצרת בלום, ידיות נירוסטה ע"פ בחירת אדריכל. כל כנף תקבל מנעול צילינדר מתאים מתוצרת רב בריח + מאסטר	פרזול
	הערות

שם הפרויקט	<input type="checkbox"/> לעיון <input type="checkbox"/> לאישור <input checked="" type="checkbox"/> למכרז <input type="checkbox"/> לביצוע				שם הפרויקט	שורץ+ אדריכלים ומתכנני ערים www.shv-arch.com SHVARTZ+ ARCHITECTS & URBAN PLANNERS רח. צופית 2, סבין 50, תל אביב 03-6410090, פקס 03-6410091
	02-נ	קנ"מ 1:25	מהדורה 1	גליון מספר 093-002		



תיאור	2 כנפיים נפתחות לארון חשמל / תקשורת/ אחסון
מיקום	ראה תכנית מיקום נגרות
גמר	כנף בחיפוי פרוניר 2x2 דים , קנטים מעץ בוק גלוי, לכה דור . עומק ורוחב הקנט 3 ס"מ
משקוף	לפי מפרט יצרן
כנף	ארונות עם כנפיים מעץ לבוד בעובי 30 מ"מ בחיפוי פרוניר מעל פנל בנוי
פרזול	צירי הדלתות בתוצרת בלום, ידידות נירוסטה ע"פ בחירת אדריכל. כל כנף תקבל מנעול צילינדר מתאים מתוצרת רב בריח + מאסטר
הערות	

שם הפרויקט

03-נ

לביצוע

קנ"מ
1 : 25

למכרז

מהדורה
1

לאישור

גליון מספר
093-003

לעיון

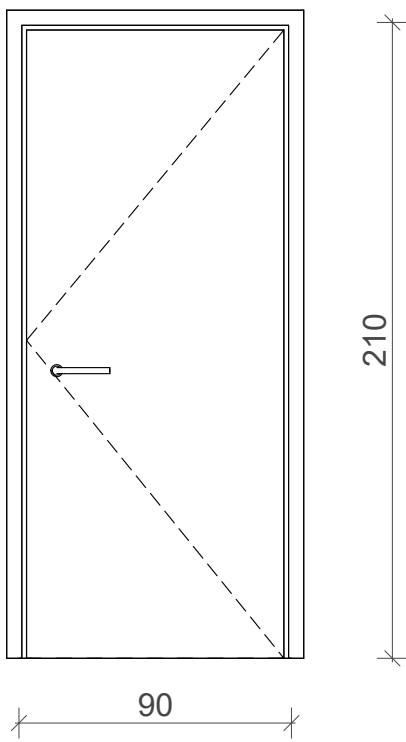
תאריך
25/11/25

שם הפרויקט

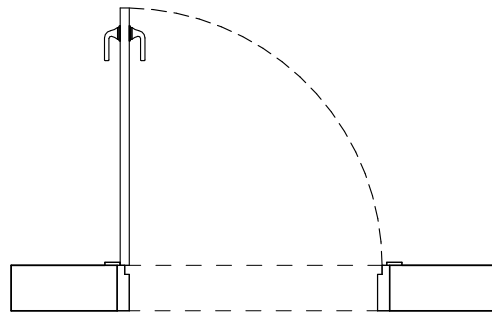
מרכז חדשנות

שורץ+ אדריכלים ומתכנני ערים
www.shv-arch.com

SHVARTZ+ ARCHITECTS & URBAN PLANNERS
רח' צופית 2, סביון טל. 03-6410090, פקס. 03-6410091



חזית



תכנית

דלת פנים כנף	תיאור
ראה תכנית מיקום נגרות	מיקום
משקוף - מגלון בחום וצבוע בקלייה. כנף - גמר פורמאיקה "טאב" או (אחר קנט - לכה דור. קנטלייסט - גמר בייץ	גמר
פח פלדה מגלון 1.5 מ"מ	משקוף
הכנף תהיה לבודה בעובי שלא יפחת מ-45 מ"מ עם מילוי עץ 80% במחצית העליונה ו-100% במחצית התחתונה וקנטלייסט מעץ אשור	כנף
צירי ספר, ידיות פלב"מ, רפידות גומי, מגיני צירים, מנעולים חבויים, מחזירי כנף ומחזיק כנף מגנטי	פרזול
	הערות

שם הפרויט

04-נ

לביצוע

קנ"מ
1 : 25

למכרז

מהדורה
1

לאישור

גליון מספר
093-004

לעיון

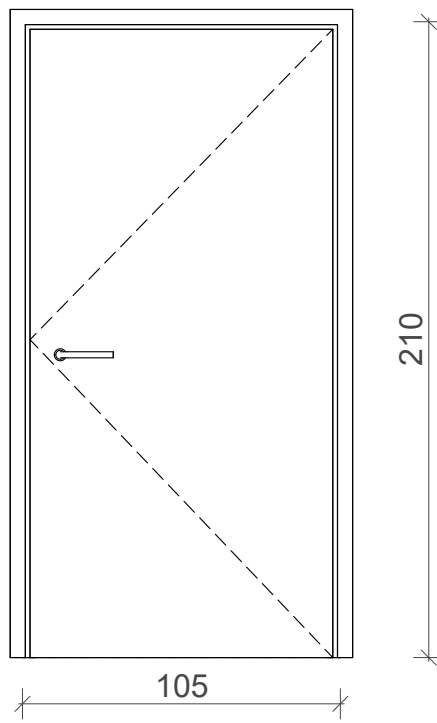
תאריך
25/11/25

שם הפרויקט

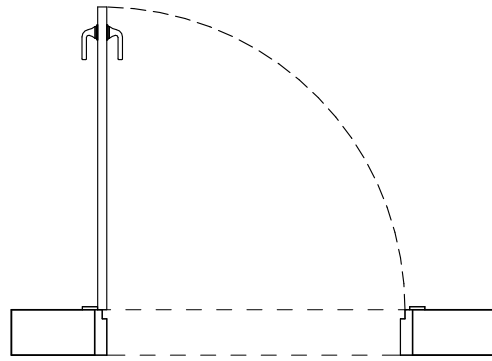
מרכז חדשנות

שורץ+ אדריכלים ומתכנני ערים
www.shv-arch.com

SHVARTZ+ ARCHITECTS & URBAN PLANNERS
רת. צופית 2, סבין טל. 03-6410090, פקס. 03-6410091



חזית



תכנית

דלת פנים כנף	תיאור
ראה תכנית מיקום נגרות	מיקום
משקוף - מגלון בחום וצבוע בקלייה. כנף - גמר פורמאיקה"טאב) "או () אחר קנט - לכה דור. קנטלייסט - גמר בייץ	גמר
פח פלדה מגלון 1.5 מ"מ	משקוף
הכנף תהיה לבודה בעובי שלא יפחת מ-45 מ"מ עם מילוי עץ 80% במחצית העליונה ו-100% במחצית התחתונה וקנטלייסט מעץ אשור	כנף
צירי ספר, ידיות פלב"מ, רפידות גומי, מגיני צירים, מנעולים חבויים, מחזירי כנף ומחזיק כנף מגנטי	פרזול
	הערות

שם הפרויט

05-נ

לביצוע

למכרז

לאישור

לעיון

שם הפרויקט

מרכז חדשנות

קנ"מ
1 : 25

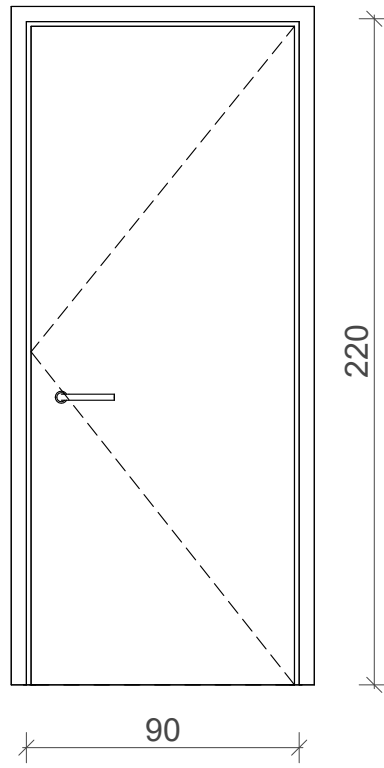
מהדורה
1

גליון מספר
093-005

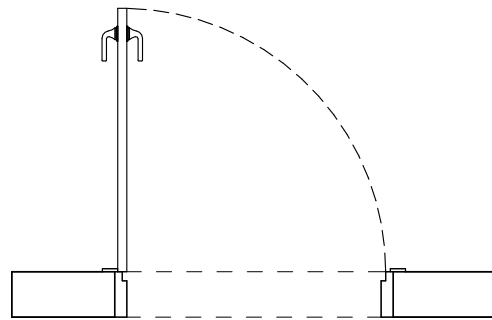
תאריך
25/11/25

שורץ+ אדריכלים ומתכנני ערים
www.shv-arch.com

SHVARTZ+ ARCHITECTS & URBAN PLANNERS
רח. צופית 2, סביון טל. 03-6410090, פקס. 03-6410091



חזית



תכנית

דלת פנים כנף	תיאור
ראה תכנית מיקום נגרות	מיקום
משקוף - מגלון בחום וצבוע בקלייה. כנף - גמר פורמאיקה "טאב" (או) אחר קנט - לכה דור. קנטלייסט - גמר בייץ	גמר
פח פלדה מגלון 1.5 מ"מ	משקוף
הכנף תהיה לבודה בעובי שלא יפחת מ-45 מ"מ עם מילוי עץ 80% במחצית העליונה ו-100% במחצית התחתונה וקנטלייסט מעץ אשור	כנף
צירי ספר, ידיות פלב"מ, רפידות גומי, מגיני צירים, מנעולים חבויים, מחזירי כנף ומחזיק כנף מגנטי	פרזול
	הערות

שם הפרויט

06-נ

לביצוע

קנ"מ
1 : 25

למכרז

מהדורה
1

לאישור

גליון מספר
093-006

לעיון

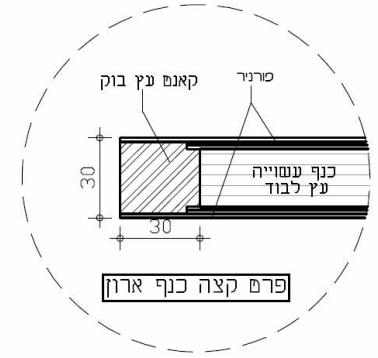
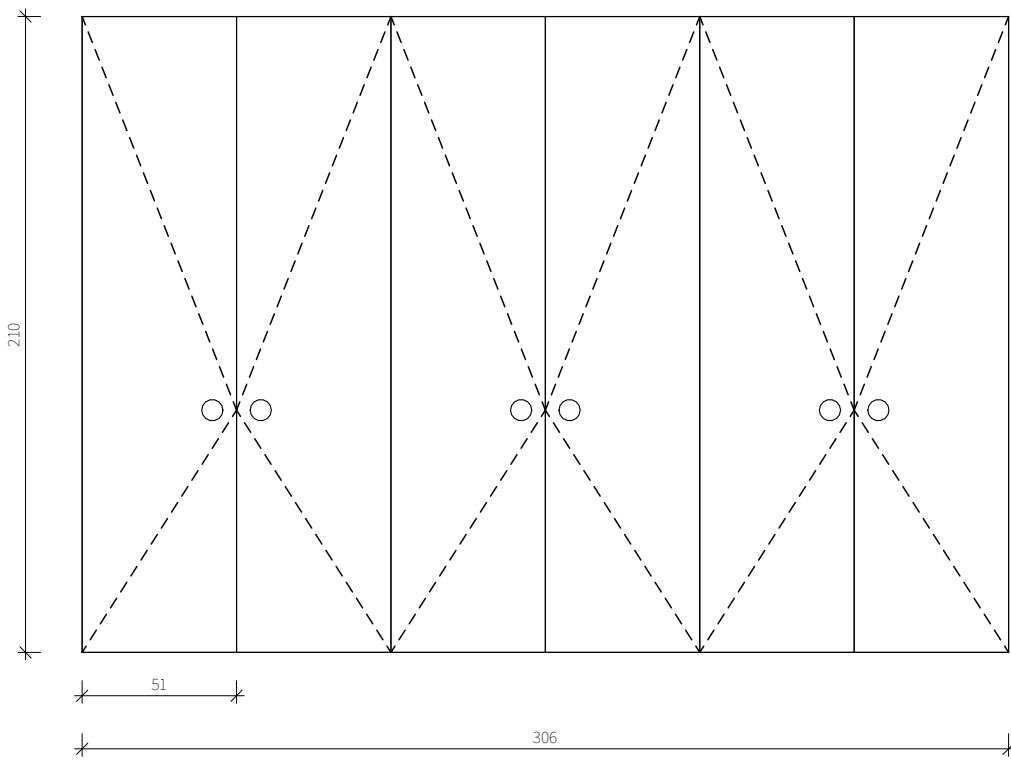
תאריך
25/11/25

שם הפרויקט

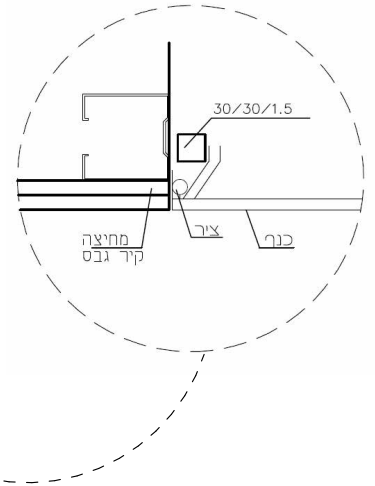
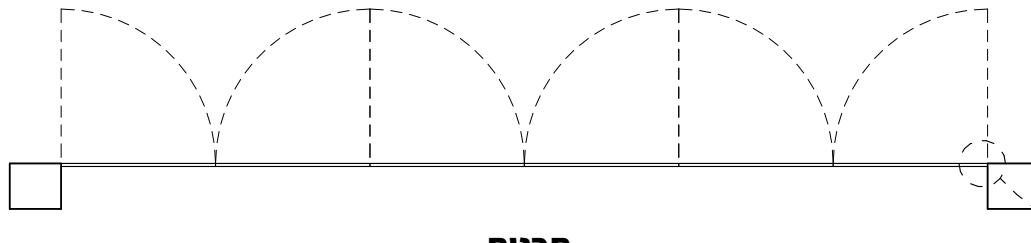
מרכז חדשנות

שורץ+ אדריכלים ומתכנני ערים
www.shv-arch.com

SHVARTZ+ ARCHITECTS & URBAN PLANNERS
רח. צופית 2, סביון טל. 03-6410090, פקס. 03-6410091

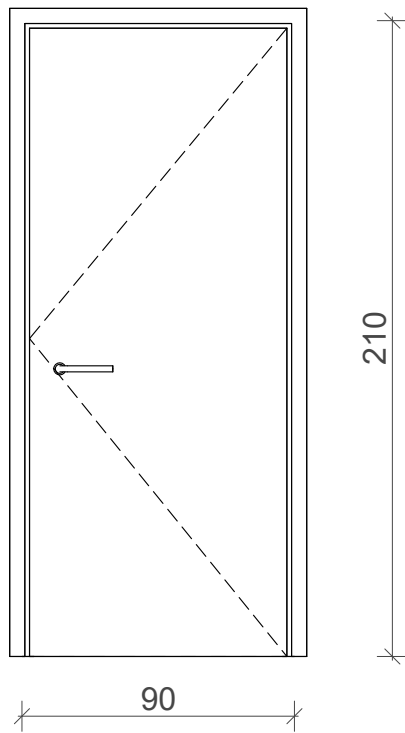


חזית

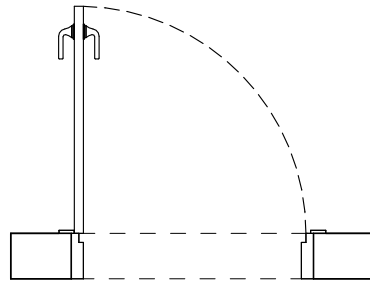


תכנית

6 כנפיים נפתחות לארון חשמל / תקשורת/ אחסון	תיאור
ראה תכנית מיקום נגרות	מיקום
כנף בחיפוי פרוניר 2x4 דים , קנטים מעץ בוק גלוי, לכה דור . עומק ורוחב הקנט 3 ס"מ	גמר
לפי מפרט יצרן	משקוף
ארונות עם כנפיים מעץ ליבוד בעובי 30 מ"מ בחיפוי פרוניר מעל פנל בנוי	כנף
צירי הדלתות בתוצרת בלום , ידיות נירוסטה ע"פ בחירת אדריכל . כל כנף תקבל מנעול צילינדר מתאים מתוצרת רב בריח + מאסטר	פרזול
דלת הרמוניקה	הערות



חזית



תכנית

דלת פנים כנף	תיאור
ראה תכנית מיקום נגרות	מיקום
משקוף - מגלון בחום וצבוע בקלייה. כנף - גמר פורמאיקה "טאב" "או") אחר קנט - לכה דור. קנטלייסט - גמר בייץ	גמר
פח פלדה מגלון 1.5 מ"מ	משקוף
הכנף תהיה לבודה בעובי שלא יפחת מ-45 מ"מ עם מילוי עץ 80% במחצית העליונה ו-100% במחצית התחתונה וקנטלייסט מעץ אשור	כנף
צירי ספר, ידיות פלב"מ, רפידות גומי, מגיני צירים, מנעולים חבויים, מחזירי כנף ומחזיק כנף מגנטי	פרזול
	הערות

שם הפרויט

08-נ

לביצוע

קנ"מ
1 : 25

למכרז

מהדורה
1

לאישור

גליון מספר
093-008

לעיון

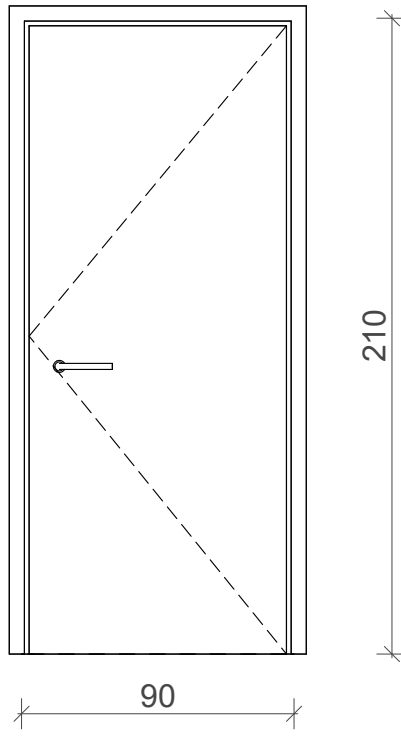
תאריך
25/11/25

שם הפרויקט

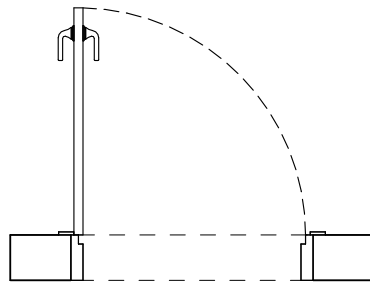
מרכז חדשנות

שורץ+ אדריכלים ומתכנני ערים
www.shv-arch.com

SHVARTZ+ ARCHITECTS & URBAN PLANNERS
רח. צופית 2, סביון טל. 03-6410090, פקס. 03-6410091



חזית



תכנית

דלת פנים כנף	תיאור
ראה תכנית מיקום נגרות	מיקום
משקוף - מגלון בחום וצבוע בקלייה. כנף - גמר פורמאיקה "טאב" "או" () אחר קנט - לכה דור. קנטלייסט - גמר בייץ	גמר
פח פלדה מגלון 1.5 מ"מ	משקוף
הכנף תהיה לבודה בעובי שלא יפחת מ-45 מ"מ עם מילוי עץ 80% במחצית העליונה ו-100% במחצית התחתונה וקנטלייסט מעץ אשור	כנף
צירי ספר, ידיות פלב"מ, רפידות גומי, מגיני צירים, מנעולים חבויים, מחזירי כנף ומחזיק כנף מגנטי	פרזול
	הערות

שם הפרויט

09-נ

לביצוע

למכרז

לאישור

לעיון

קנ"מ
1 : 25

מהדורה
1

גליון מספר
093-009

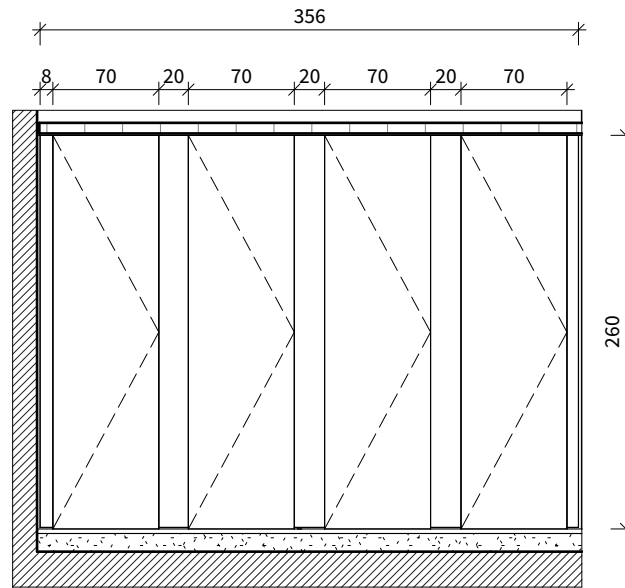
תאריך
25/11/25

שם הפרויקט

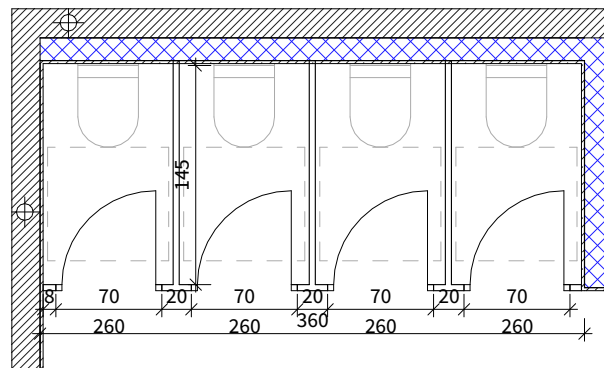
מרכז חדשנות

שורץ+ אדריכלים ומתכנני ערים
www.shv-arch.com

SHVARTZ+ ARCHITECTS & URBAN PLANNERS
רח. צופית 2, סביון טל. 03-6410090, פקס. 03-6410091



חזית



תכנית

מחיצות טרספה BLACK - בעובי 36 מ"מ, פרזול בנירוסטה מוברש, מנעול תפוס פנוי, גוון HPL דגם רצפה- תקרה בחיפוי שטרן", מס. גוון 07020465", "גרמניה בשיווק חברת שינזון "שאפר" או מערכת תוצרת	תיאור
ראה תכנית מיקום נגרות	מיקום
לפי מפרט יצרן	גמר
לפי מפרט יצרן	משקוף
לפי מפרט יצרן	כנף
לפי מפרט יצרן	פרזול
. פרזול בנירוסטה מוברש ומנעול תפוס-פנוי דגם רק באישור האדריכל	הערות

שם הפרויקט

10-נ

לביצוע

קנ"מ
1 : 50

למכרז

מהדורה
1

לאישור

גליון מספר
093-010

לעיון

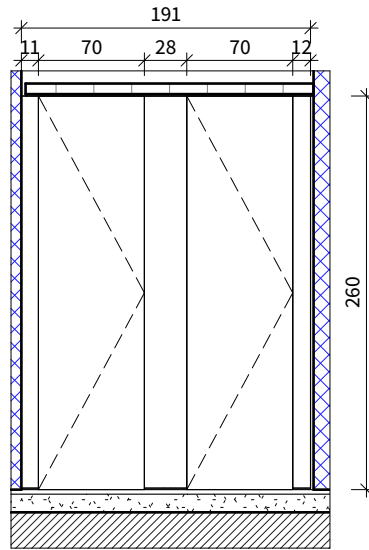
תאריך
25/11/25

שם הפרויקט

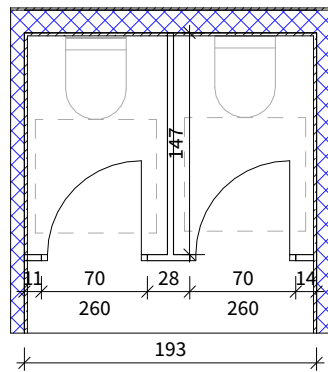
מרכז חדשנות

שורץ+ אדריכלים ומתכנני ערים
www.shv-arch.com

SHVARTZ+ ARCHITECTS & URBAN PLANNERS
רח. צופית 2, סביון טל. 03-6410090, פקס. 03-6410091



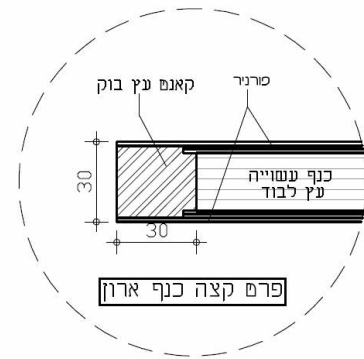
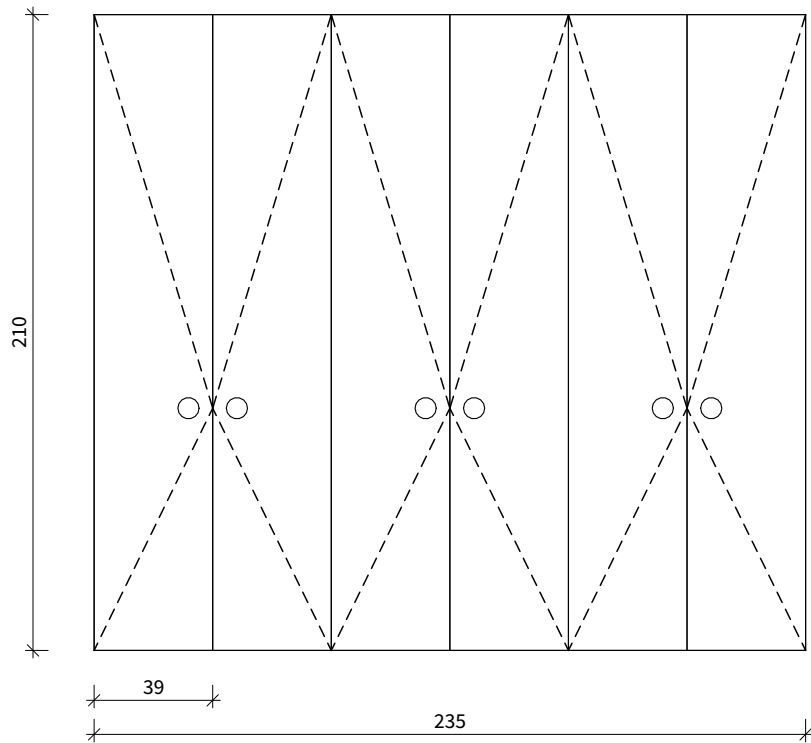
חזית



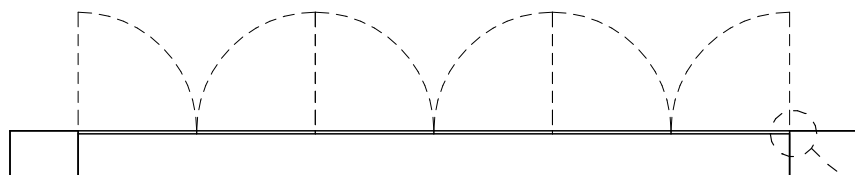
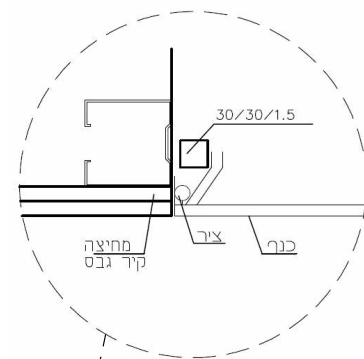
תכנית

מחיצות טרספה BLACK - בעובי 36 מ"מ, פרזול בנירוסטה מוברש, מנעול תפוס פנוי, גוון HPL דגם רצפה- תקרה בחיפוי שטרן", מס. גוון 07020465" "גרמניה בשיווק חברת שינזון "שאפר" או מערכת תוצרת	תיאור
ראה תכנית מיקום נגרות	מיקום
לפי מפרט יצרן	גמר
לפי מפרט יצרן	משקוף
לפי מפרט יצרן	כנף
לפי מפרט יצרן	פרזול
פרזול בנירוסטה מוברש ומנעול תפוס-פנוי דגם רק באישור האדריכל	הערות

שם הפרויקט	<input type="checkbox"/> לעיון <input type="checkbox"/> לאישור <input checked="" type="checkbox"/> למכרז <input type="checkbox"/> לביצוע				שם הפרויקט	שורץ+ אדריכלים ומתכנני ערים www.shv-arch.com SHVARTZ+ ARCHITECTS & URBAN PLANNERS רח. צופית 2, טבין טל. 03-6410090, פקס. 03-6410091
	שם הפרויקט	מרכז חדשנות				
שם הפרויקט	11-נ	קנ"מ 1:50	מהדורה 1	גליון מספר 093-011	תאריך 25/11/25	

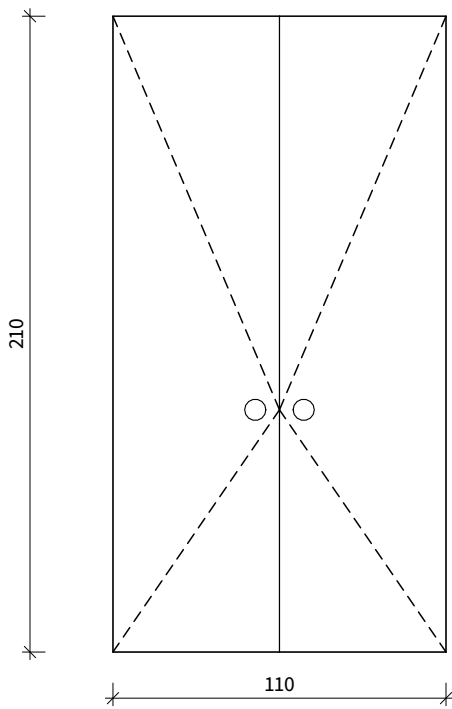


חזית

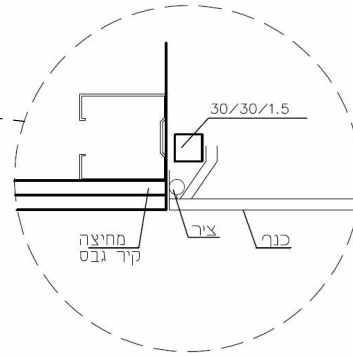
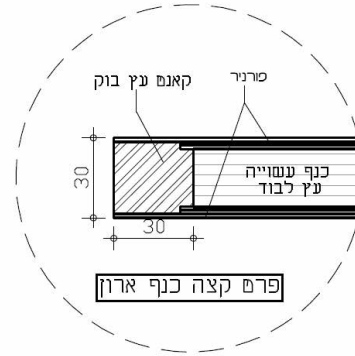


תכנית

6 כנפיים נפתחות לארון חשמל / תקשורת/ אחסון	תיאור
ראה תכנית מיקום נגרות	מיקום
כנף בחיפוי פרוניר 2 צדדים , קנטים מעץ בוק גלוי , לכה דור . עומק ורוחב הקנט 3 ס"מ	גמר
לפי מפרט יצרן	משקוף
ארונות עם כנפיים מעץ לבוד בעובי 30 מ"מ בחיפוי פרוניר מעל פנל בנוי	כנף
צירי הדלתות בתוצרת בלום , ידיות נירוסטה ע"פ בחירת אדריכל . כל כנף תקבל מנעול צילינדר מתאים מתוצרת רב בריח + מאסטר	פרזול
	הערות
דלת הרמוניקה	



חזית



תכנית

תיאור	2 כנפיים נפתחות לארון חשמל / תקשורת/ אחסון
מיקום	ראה תכנית מיקום נגרות
גמר	כנף בחיפוי פרוניר צדדים , קנטים מעץ בוק גלוי , לכה דור . עומק ורוחב הקנט 3 ס"מ
משקוף	לפי מפרט יצרן
כנף	ארונות עם כנפיים מעץ לבוד בעובי 30 מ"מ בחיפוי פרוניר מעל פנל בנוי
פרזול	צירי הדלתות בתוצרת בלום , ידיות נירוסטה ע"פ בחירת אדריכל . כל כנף תקבל מנעול צילינדר מתאים מתוצרת רב בריח + מאסטר
הערות	

שם הפרויקט

14-נ

לביצוע

קנ"מ
1 : 25

למכרז

מהדורה
1

לאישור

גליון מספר
093-014

לעיון

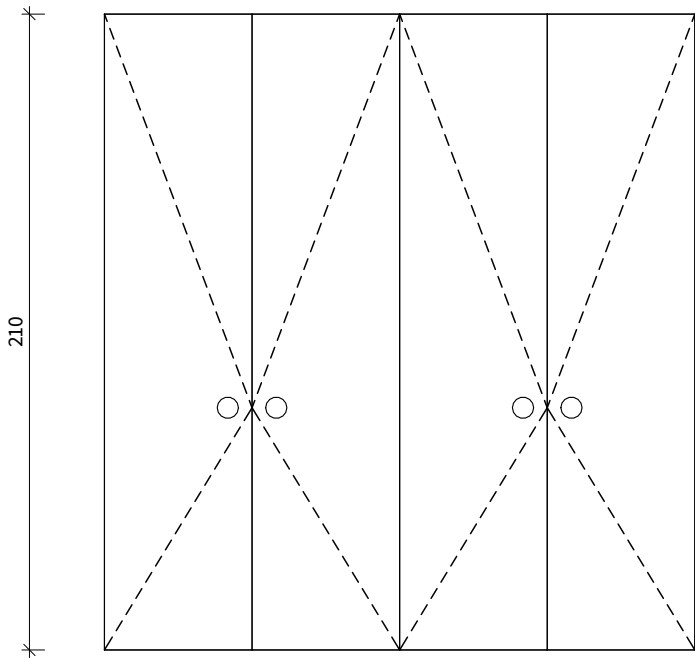
תאריך
25/11/25

שם הפרויקט

מרכז חדשנות

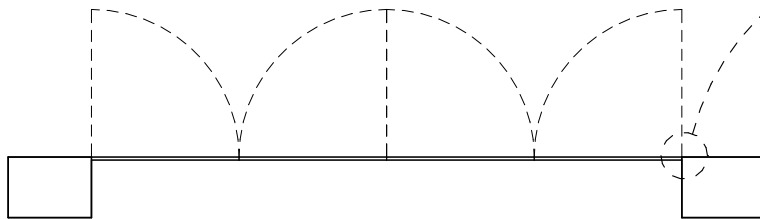
שורץ+ אדריכלים ומתכנני ערים
www.shv-arch.com

SHVARTZ+ ARCHITECTS & URBAN PLANNERS
רח. צופית 2, סביון טל. 03-6410090, פקס. 03-6410091

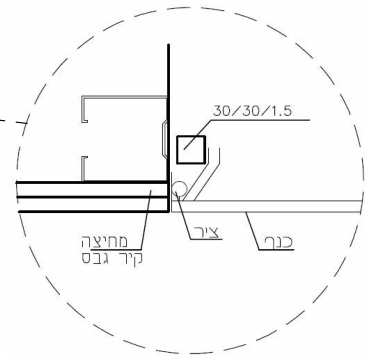
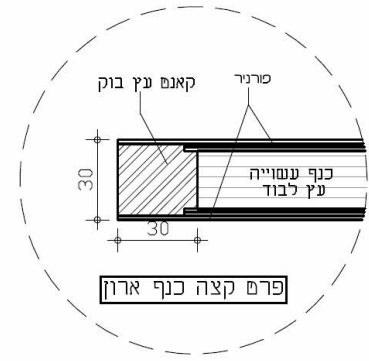


חזית

195

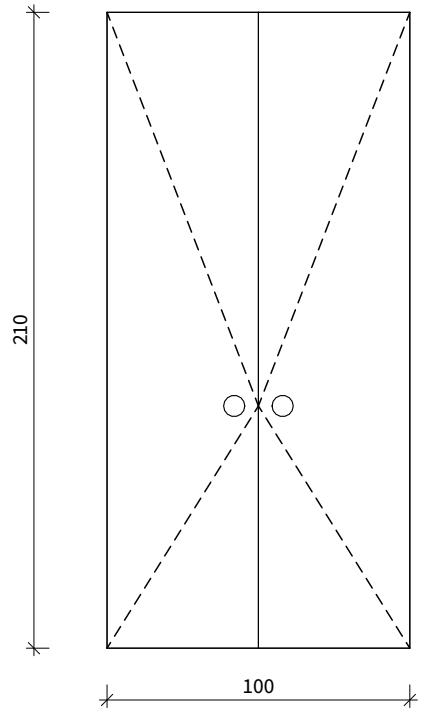


תכנית

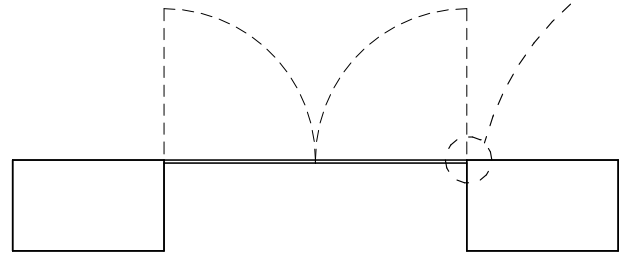
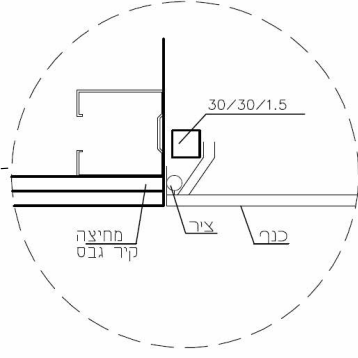
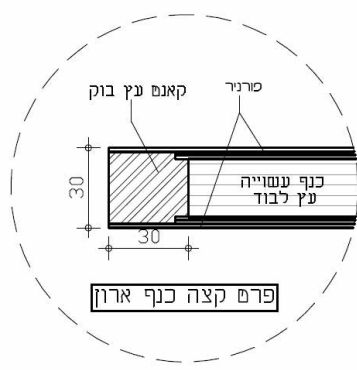


4 כנפיים נפתחות לארון חשמל / תקשורת/ אחסון	תיאור
ראה תכנית מיקום נגרות	מיקום
כנף בחיפוי פרוניר 2x2 דים , קנטים מעץ בוק גלוי, לכה דור . עומק ורוחב הקנט 3 ס"מ	גמר
לפי מפרט יצרן	משקוף
ארונות עם כנפיים מעץ לבוד בעובי 30 מ"מ בחיפוי פרוניר מעל פנל בנוי	כנף
צירי הדלתות בתוצרת בלום, ידיות נירוסטה ע"פ בחירת אדריכל. כל כנף תקבל מנעול צילינדר מתאים מתוצרת רב בריח+מאסטר	פרזול
	הערות

שם הפרויקט	<input type="checkbox"/> לעיון <input type="checkbox"/> לאישור <input checked="" type="checkbox"/> למכרז <input type="checkbox"/> לביצוע				שם הפרויקט	שורץ+ אדריכלים ומתכנני ערים www.shv-arch.com SHVARTZ+ ARCHITECTS & URBAN PLANNERS רח. צופית 2, סבין טל. 03-6410090, פקס. 03-6410091
	15-נ	קנ"מ 1:25	מהדורה 1	גליון מספר 093-015		

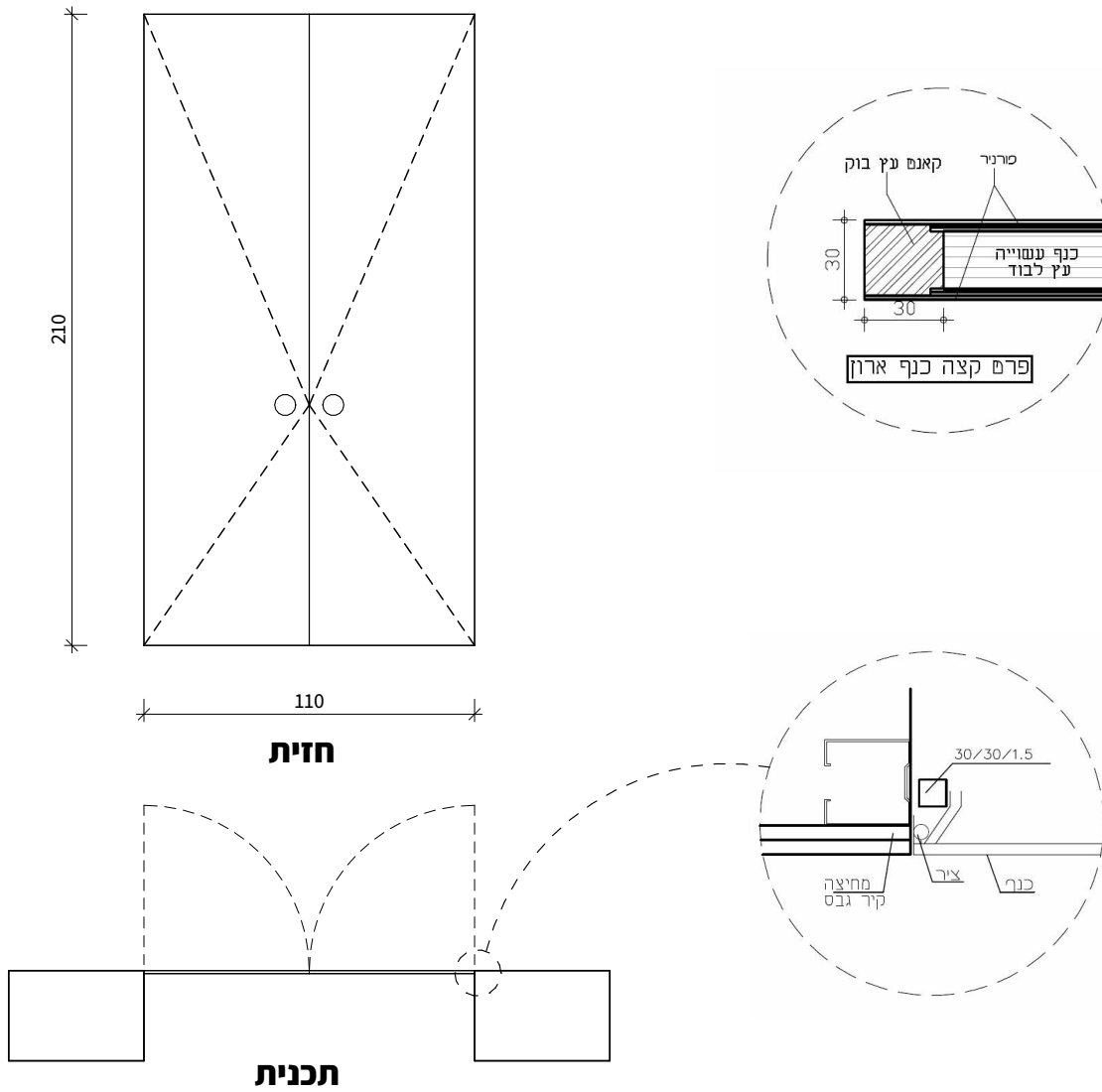


חזית



תכנית

תיאור	2 כנפיים נפתחות לארון חשמל / תקשורת/ אחסון
מיקום	ראה תכנית מיקום נגרות
גמר	כנף בחיפוי פרוניר 2x2 דים , קנטים מעץ בוק גלוי, לכה דור . עומק ורוחב הקנט 3 ס"מ
משקוף	לפי מפרט יצרן
כנף	ארונות עם כנפיים מעץ ליבוד בעובי 30 מ"מ בחיפוי פורניר מעל פנל בנוי
פרזול	צירי הדלתות בתוצרת בלום , ידיות נירוסטה ע"פ בחירת אדריכל . כל כנף תקבל מנעול צילינדר מתאים מתוצרת רב בריח + מאסטר
הערות	



תיאור	2 כנפיים נפתחות לארון חשמל / תקשורת/ אחסון
מיקום	ראה תכנית מיקום נגרות
גמר	כנף בחיפוי פרוניר צדדים , קנטים מעץ בוק גלוי , לכה דור . עומק ורוחב הקנט 3 ס"מ
משקוף	לפי מפרט יצרן
כנף	ארונות עם כנפיים מעץ לבוד בעובי 30 מ"מ בחיפוי פרוניר מעל פנל בנוי
פרזול	צירי הדלתות בתוצרת בלום , ידיות נירוסטה ע"פ בחירת אדריכל . כל כנף תקבל מנעול צילינדר מתאים מתוצרת רב בריח +מאסטר
הערות	

שם הפרויקט	<input type="checkbox"/> לעיון <input type="checkbox"/> לאישור <input checked="" type="checkbox"/> למכרז <input type="checkbox"/> לביצוע				שם הפרויקט	שורץ+ אדריכלים ומתכנני ערים www.shv-arch.com SHVARTZ+ ARCHITECTS & URBAN PLANNERS רח. צופית 2, סביון טל. 03-6410090, פקס. 03-6410091
	17_נ	תאריך 25/11/25	גליון מספר 093-017	מהדורה 1		